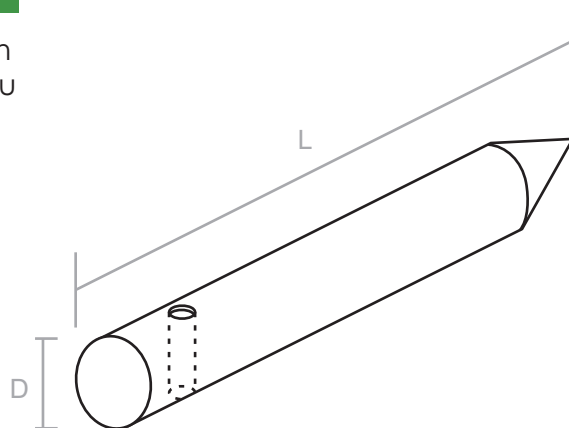


## Pręt do naciągu

Służy do naciągania lin lub drutów odgromowych poprzez przymocowanie pręta do ściany budynku i wykorzystanie uchwytu naciągowego.



| NR KAT. | D(mm) | L(mm) | MATERIAŁ        |
|---------|-------|-------|-----------------|
| 2.25    | 20    | 400   | Stal ocynkowana |
| 8.21    | 20    | 400   | Stal nierdzewna |



**P.P.H.U. ELEKTROBUD Tomasz Ratajak**

Ul. Powstańców Wielkopolskich 57  
62-030 Luboń

Tel/fax 61-8-106-019

tel. kom. 601-56-71-92

e-mail: [elektrobud@odgromy.eu](mailto:elektrobud@odgromy.eu)

[www.odgromy.eu](http://www.odgromy.eu)